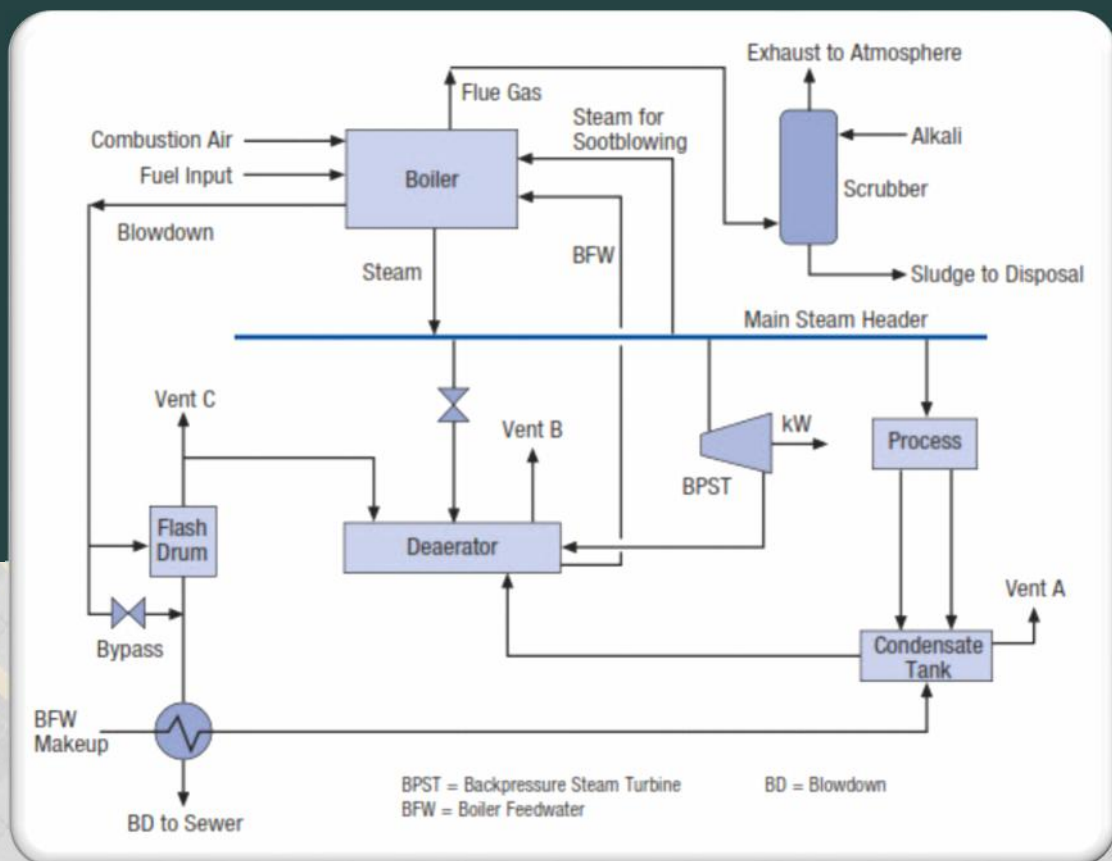




Utility Process Designer

www.UtilityProcessDesigner.ir

# اصول طراحی و نگهداری سیستمهای بخار



مؤلف :

محسن مبارکی



## حق مالکیت اثر

از آنجایی که هدف گروه آموزشی UPD از آماده‌سازی این متن، آموزش فنون طراحی سیستم های بخار می‌باشد، لذا هرگونه نشر و کپی برداری از کل یا بخشی از این اثر، با ذکر منبع و یا بدون ذکر منبع بلا مانع است. ولی نظر به صرف وقت و هزینه برای آماده‌سازی این اثر، انتفاع مادی و معنوی از این اثر به هر صورت قابل تصور، بدون هماهنگی با ناشر و مؤلف موجب ضایع نمودن حق صاحب اثر می‌گردد.





## فهرست مطالب :

- مقدمه و آشنایی با مفاهیم بخار
- آشنایی با انواع بخار، منحنی ها و جداول مربوطه
- سیستم های توزیع بخار شامل تولید ، توزیع و مصرف بخار
- معرفی انواع دیگ های بخار
- شرح اجزا دیگ های بخار
- شرح و توضیح کامل اجزا و اساس عملکرد تجهیزات مربوط به آب و بخار مانند دی اریتورها ، اکونومایزر و سوپر هیتر ها
- اصول نگهداری صحیح دیگ های بخار (شامل تشریح کیفیت آب خام ، آب تغذیه و آب دیگ و آب کندانس و نحوه تنظیمات مربوطه / اصول اپراتوری و راهبری صحیح دیگ های بخار)
- اصول Piping بخار و طریقه محاسبات مربوط به Sizing خطوط بخار
- شبیه سازی سیستم تولید و توزیع بخار با نرم افزار شبیه ساز
- تشریح تله بخار ها (Trap) و طریقه انتخاب صحیح آنها
- روشهای تست تله بخارها